

اطلاعات مورد نیاز جهت سفارش جرثقیل

لطفا جهت سفارش جرثقیل فرم ذیل را تکمیل نموده و برای ما ارسال فرمایید

نام شرکت: _____ کد پستی: _____
 نام و نام خانوادگی: _____ شماره تماس: _____
 آدرس: _____ آدرس پست الکترونیک: _____

جزئیات مورد نیاز جهت سفارش جرثقیل

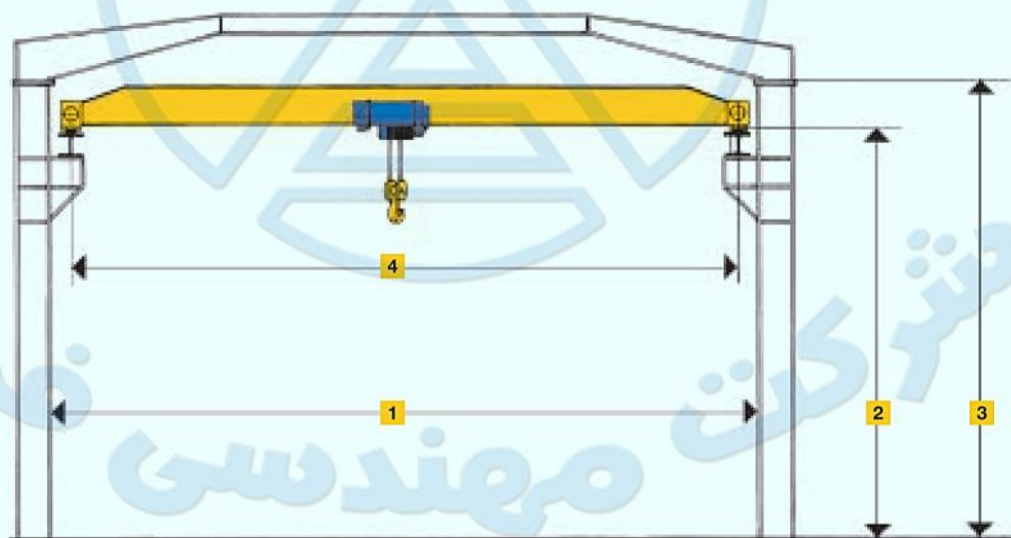
نوع بالابر:

- زنجیری برقی
 سیمکسلی

نوع/تناژ

تک پل دیواری _____ kg
 سقفی آویز _____ kg
 سقفی دو پل _____ kg
 سقفی تک پل _____ kg
 مونوریل _____ kg

- 1 دهانه سالن
- 2 ارتفاع از زیر پل تا کف
- 3 ارتفاع ستون سالن
- 4 دهانه پل جرثقیل (آکس به آکس چرخ)



اطلاعات سازه:

mm	1 دهانه سالن
mm	2 ارتفاع از زیر پل تا کف
mm	3 ارتفاع ستون سالن
mm	4 دهانه پل جرثقیل (آکس به آکس چرخ)
mm	5 طول مسیر (طول سالن)

آپشنهای مورد نیاز :

کلید فرمان [] ریموت کنترل [] اورلود [] تیر حمل [] ریل زیر چرخ [] برق رسان طولی []